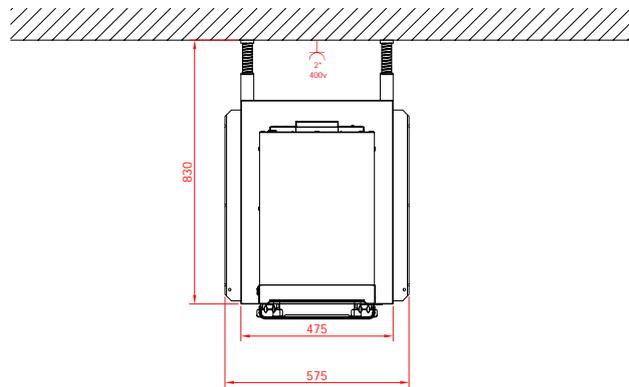
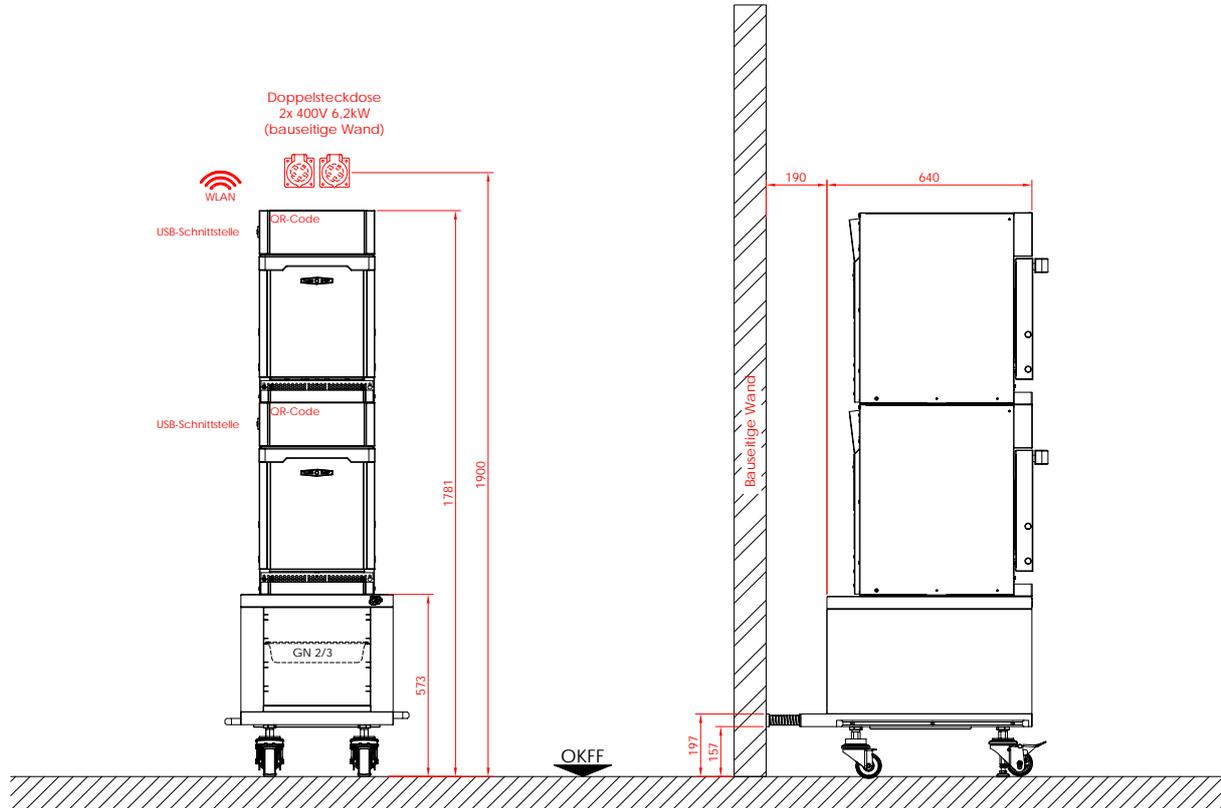


SpeedChef Duo Power (400V)

Artikel-Nr.: MEP-SC-002



Der Fußbodenbelag muss OHNE GEFÄLLE eingebaut werden !!

ACHTUNG !

Geräte an einen Fehlerstromschutzschalter Typ D (RCD Typ D) anschliessen !

Technische Daten

Anschluss 400V
Anschlusswert je 6,2kW, 16A

ZEICHENERKLÄRUNG	
	Doppelsteckdose 400V
	2x 400V
	OKFF Oberkante Fertig-Fußboden
	WLAN

-Sämtliche Bauseitigen Steckdosen als Unterputz Variante sowie Spritzwassergeschützt
-Höhenverstellung + -19mm

Mise en place® Gastro Solutions GmbH & Co.KG
Philosophenweg 21
47051 Duisburg